

**YONGA
TEKNOLOJİ**

META

META ENDÜSTRİ

“ Akışkana biz hükmederiz.
Sorun değil çözüm üretiriz.”



debi KONTROL



KAYA KAUCUK



**YONGA
BİLİŞİM
TEKNOLOJİLERİ**



**YONGA YAZILIM ENDÜSTRİYEL
KONTROL VE
OTOMASYON SİSTEMLERİ**

Sıkıştırma vanalarında yenilikler

Innovations in pinch valves

Örneğin granülat, toz ve katı madde içerikli sıvı gibi aşındırıcı, korozif ve selülozik ürünler için armatür çözümü.

Tercihler:

- Serbest ürün akışı
- Optimum sızdırmazlık
- Minimum sürtünme direnci
- Tıkanma yapmaz
- Düşük hava tüketimi
- Düşük ağırlık
- Bakım gerektirmez

İşlev:

Vana gövdesine basınçlı hava/sıvı* (p min.2bar) iletilerek, yüksek geri tepme esnekliğine sahip özel üretim hortum manşeti dudak biçiminde bastırılır Böylece vana kapanır ve ürün akımının sızdırmazlığına %100 oranında etki eder. Maksimum çalışma basıncı: 5 - 8 bar (nominal ölçüye göre)

Modeller:

Çok çeşitli malzeme, flanş tip ve manşet kalitesi geniş bir uygulama alanına imkan verir. Opsiyonel kumandalar vakum alanında kullanılmasına izin verir ve güvenliği artırır, örn. akım/hava kesintisi durumunda. Ayrıca profesyonel alan için özel modeller bulunabilir (ATEX RL 94/9/AB).

Bakım:

Manşeti kolay ve uygun fiyat ile değiştirme.

Endüstri alanları:

- Pnömatik konveyör sistemleri
- Silo/çimento alanı
- Pigment/granül işleme
- Seramik/cam/plastik endüstrisi
- Atık su işleme
- Ecza/gıda endüstrisi
- Şarap endüstrisi
- Vakumlu tuvalet sistemleri
- Dozajlama ve tartma sistemleri
- Toz boyama sistemleri
- Vakumlu konveyör sistemleri

Teknik değişiklik hakkı saklıdır

* Lütfen uygun sıvı için sorun

The valve solution for abrasive,corrosive and fibrous products like granules, powders and slurries.

Advantages:

- Free passage
- Optimum tightness
- Low resistance
- No plugging
- Low air consumption
- Low weight
- Easy maintenance

Valve function:

The pinch valve closes by using air / fluid* (p min.2bar) supplied to the valve body. The specially designed sleeve will then close 100%.

Max. operating pressure: 5 - 8 bar (depending on valve diameter).

Construction:

Various materials are available for the flange and sleeve, which make it suitable for a variety of applications. Optional accessory control systems enable applications on vacuum systems and increase the safety in case of pressure and power failure. Furthermore a special variation of the pinch valve enables a use into the ex-zones pursuant with the ATEX directive 94/9/EG.

Maintenance:

Sleeves can easily be changed, low maintenance costs.

Industrial areas:

- Pneumatic conveying systems
- Cement-/silo branch
- Pigments and granulates
- Ceramic-/glass-/plastic industry
- Sewage water industry
- Pharmaceutical-/food industry
- Wine industry
- Vacuum toilet systems
- Dosing-/weighing systems
- Powder coating systems
- Vacuum conveying systems

Technical changes kept in reserve

* Please ask for suitable fluids.

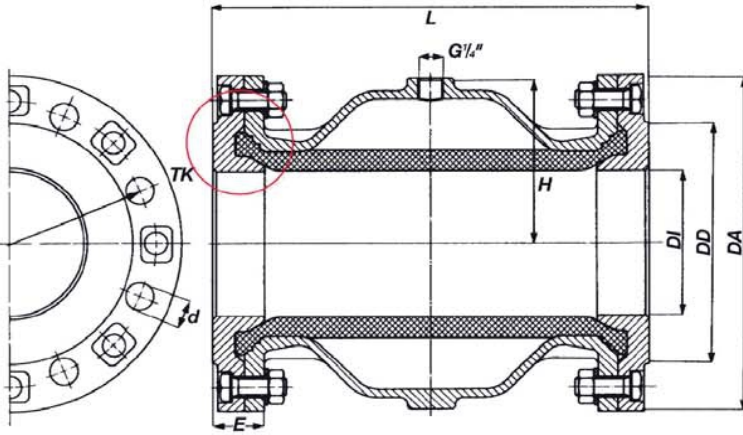
Flanş tipleri – ADF Serisi Flange Types – Serie ADF



Flanş tipleri

Flange variations

-  1) Standard alüminyum
1) Standard aluminium
-  2) Paslanmaz çelik/çelik kovan
2) Stainless steel/steel bushing
-  3) İç dişli
3) Internal thread
-  4) Flanş manşetli***
4) With flange sleeve***



DN (mm)	DI (mm)	DA (mm)	DD (mm)	d (mm)	Çıvatalar (screws)	TK (mm)	L (mm)	H (mm)	E (mm)	Ağırlık (kg) Weight (kg) (yakl. / approx)	PS max. (bar)	İç dişli/Internal thread	GT Derinlik/depth
40	40	150	88	18	4	110	155	51	28	2,9	6	G 1½"	19
50	50	165	102	18	4	125	183	60	30	3,7	6	G2"	24
65	65	185	122	18	4	145	183	76	28	4,3	6	G 2½"	22
80	80	200	138	18	8	160	228	90	31	5,6	6	G3"	22
100	100	220	158	18	8	180	281	107	35	8,4	6	G4"	20
125	120	250	184	18	8	210	350	130	40	12,0	6	-	-
150	145	285	212	22	8	240	420	155	43	17,0	6	-	-
200	190	340	268	22	8	295	560	200	60	35,0	4	-	-
250	250	395	320	22	12	350	610	258	49	84,0 (Çelik)	2	-	-

* Hacim = Manşet kapalı durumda kumanda medyası hacmi / Volume = Control volume with closed sleeve

Flanş bağlantısı konform DIN PN 10. ANSI istek üzerine / Flange connection pursuant to DIN PN 10. ANSI on request.

** Hava bağlantısı standart G 1/4" ile 150mm arası, DN200-3/8", DN250-1/2" / Air connection standard G 1/4" until DN150mm, DN200-3/8", DN250-1/2".

*** Flanş manşetli contası L (DN 40 - 100) ölçüsünü büyütür / Flange sleeve sealing increases the Dimension L (DN 40 - 100)

Hammaddeler / Materyaller:

Gövde: Alüminyum döküm, paslanmaz çelik, çelik (DN 250)

Flanş: Alüminyum döküm, paslanmaz çelik/çelik kovanlı alüminyum döküm, paslanmaz çelik, çelik (DN 250)

Manşetler: Sürtünmeye dayanıklı doğal lastik, gıda için doğal lastik, yüksek sıcaklık için doğal lastik, nitril, EPDM, viton, silikon, neopren, hypalon, butil

Diğer hammaddeler istek üzerine.

Aksesuar: Manyetik valfler, şalterler, filtre regülatörleri, taşma ünitesi, emniyet kumandası, vakum ünitesi, basınç sensörü, oransal valfi.

Materials:

Body: aluminium casting, stainless steel, steel (DN 250)

Flanges: aluminium casting, aluminium casting with stainl.-/steel bushing, stainl. steel, steel (DN 250)

Sleeves: natural rubber antiabrasive, natural rubber food quality, natural rubber high temp., nitrile, EPDM, viton, silicone, neopren, hypalon, butyl

Other materials on request.

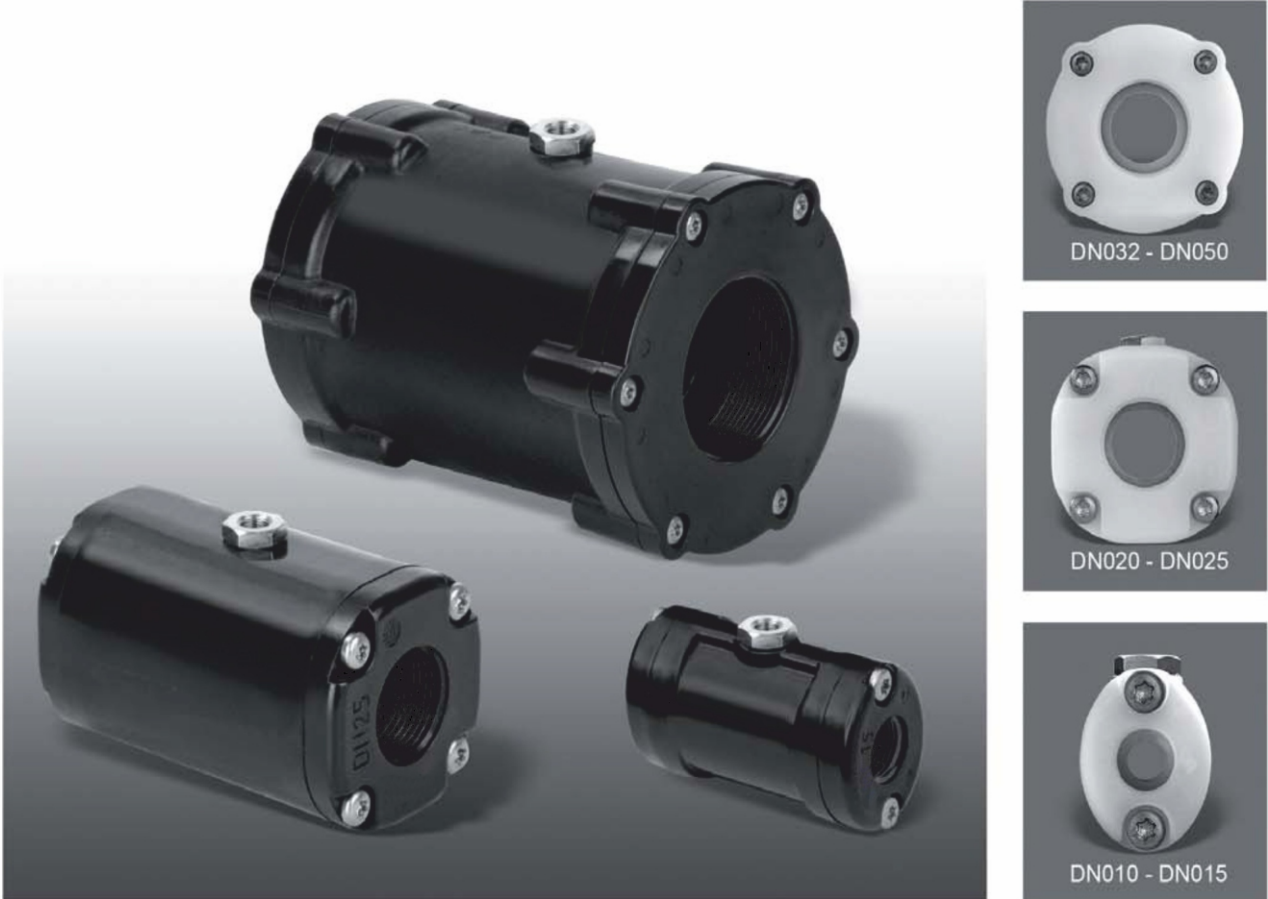
Accessories: solenoid valves, pressure switches, pressure regulators, pressure relief units, safety arrangement, vacuum unit, proportional valve.

New!

META

PEF - PED Kompakt tipi pnömatik sıkıştırma vanası

The pneumatic pinch valve type PEF - PED - Compact



▲ Güvenilir ve uygun fiyat!

Toz, granül, elyafli ürünler, süspansiyonlar vs. gibi maddelerin otomatik blokajı için kompakt armatör çözümü.

Tercihler:

- Son derece kompakt –
Montaj uzunluğu %30'a kadar azaltılmış
- Özgül ağırlığı %25'e kadar azaltılmış
- Gıda maddelerine dayanıklı
- ATEX'e uygun
- Hava koşullarına mükemmel dayanıklılık
- %100 serbest ürün akışı
- Tıkanma yapmaz
- Optimum sızdırmazlık
- Kolay manşet değiştirme

▲ Reliable and cost-effective!

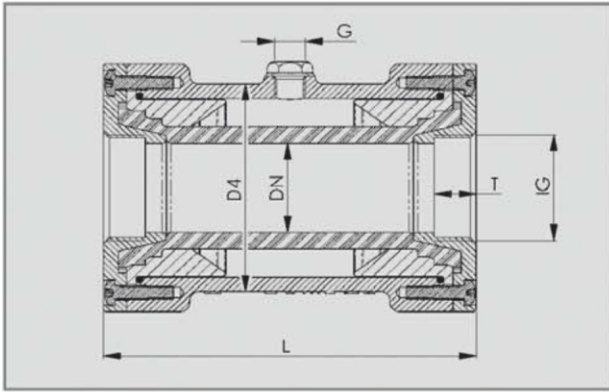
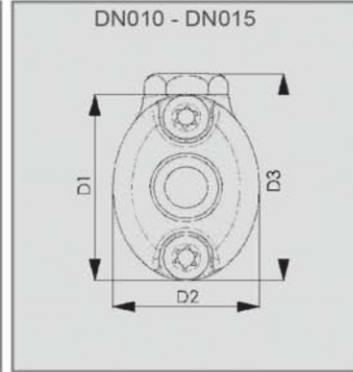
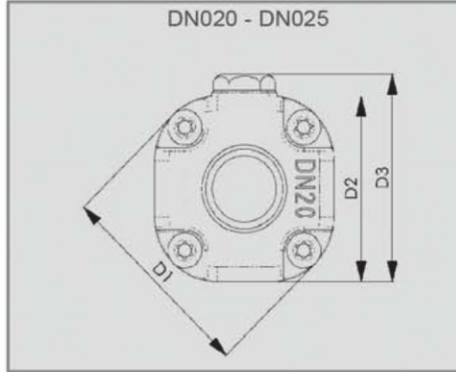
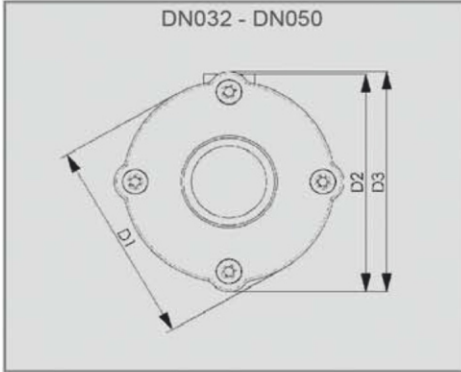
The Compact valve Solution for the automatic shut Off. For example dust, granule, powder, suspension, sewage, air venting etc.

Advantages:

- Extremely compact –
face to face length reduced up to 30%
- Weight reduced by 25%
- Suitable for food applications
- ATEX-conformity
- Excellent weather resistance
- Complete free passage
- No plugging
- 100% tight shut off
- Easy maintenance and re-sleeving

PEF - PED Kompakt tipi pnömötik sıkıştırma vanası

The pneumatic pinch valve type PEF - PED - Compact



Endüstri alanları:

Pnömötik sevk sistemleri / Pigment- / Granül işleme / Seramik/Cam/Plastik endüstrisi / İlaç/Gıda endüstrisi / Emiş sistemleri / Kutulama sistemleri / Doldurma ve tartma sistemleri / Havalandırma ve hava boşaltma sistemleri

Industrial areas:

Pneumatic conveying systems / pigments and granules / ceramics/glass/plastic industry / pharmaceutical/food industry / extraction systems / dosing systems / filling and weighing systems / air venting systems

DN (mm)	IG (inç)	T (mm)	L (mm)	D1 (mm)	D2 (mm)	D3 (mm)	D4 (mm)	G (inç)	PS max. (bar)	Cıvatalar (screws)	Hacim (ml)* volume (ml)* (ca./approx.)	Ağırlık weight (kg)
10	G $\frac{3}{8}$ "	12	80	45	34	50	45	1/8"	6,0	4	15	0,15
15	G $\frac{1}{2}$ "	14	95	55	46	60	55	1/8"	6,0	4	25	0,25
20	G $\frac{3}{4}$ "	17	103	63	56	62,5	56	1/8"	6,0	8	40	0,35
25	G1"	17	120	75	70	75	70	1/8"	6,0	8	80	0,50
32	G1 $\frac{1}{4}$ "	18	135	90	98	97	77	1/4"	4,5	8	150	0,65
40	G1 $\frac{1}{2}$ "	18	160	103	111	110,5	93	1/4"	4,5	8	300	1,00
50	G2"	24	170	120	130	129	113	1/4"	4,5	12	450	1,50

* Hacim = Manşet kapalı durumda kumanda medyası hacmi / Volume = Control volume with closed sleeve

Standart bağlantılar

Boru içi dişli (DIN2999) veya NPT, diğerleri istek üzerine

Standard adaption:

Internal pipe thread (DIN 2999) or NPT, others on request

Hammaddeler / Materyaller:

Gövdeler / Manşonlar

POM doğal	gıda maddesi için uygunluğu onaylanmış
POM siyah	hava koşullarına mükemmel dayanıklılık
POM iletken	ATEX konforu

Materials:

Body / socket ends

POM natural white	FDA approved
POM black	excellent weather resistance
POM conductive	ATEX-conformity

Manşetler:

Sürtünmeye karşı dayanıklı doğal lastik, gıda için doğal lastik, EPDM, nitril, hipalon, butil, neopren, diğerleri istek üzerine.

Sleeves:

Natural rubber anti-abrasive, natural rubber food quality, EPDM, Nitrile, Hypalon, Butyl, Neoprene, others on request.

Pnömatik pinç vanaları tip PsDF - PsDD

Paslanmaz çelik model

Air operated Pinch Valves type PsDF - PsDD

Stainless steel design



- Komple AISI 316L (1.4404)
- Serbest ürün akışı
- Optimum izolasyon
- Asgari sürtünme direnci
- Tıkanma yok
- Düşük ağırlık
- Az bakım gerektirir
- Complete AISI 316L (1.4404)
- Free passage
- Optimum tightness
- Low resistance
- No plugging
- Low weight
- Easy maintenance

▲ Granül, toz, katı asıltılar, çamurlar, tozlar vs. gibi aşındırıcı, korozif ve lifli ürünler için optimum armatür çözümü

▲ The ideal valve solution for abrasive, corrosive and fibrous products like granules, powders, suspensions, sludge/slurries, dust and so on.

Endüstriyel alanlar:

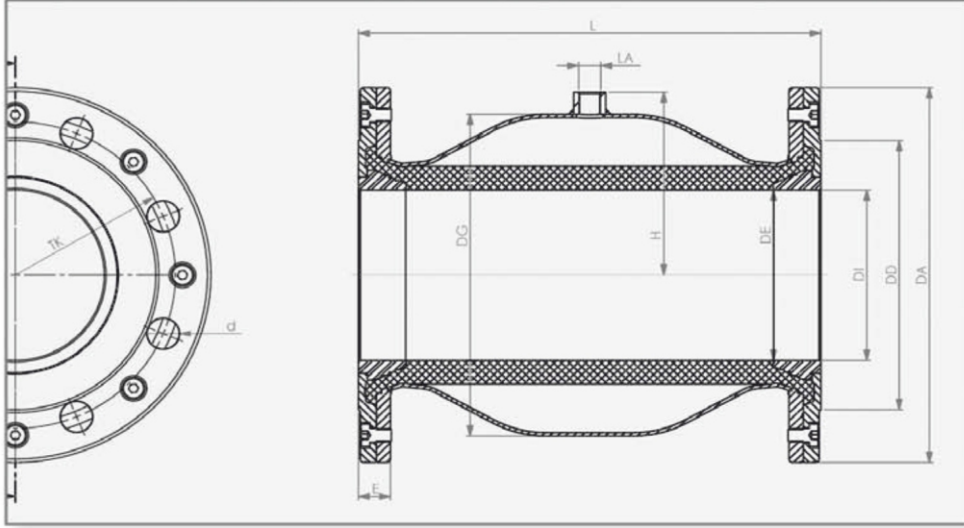
- Şarap endüstrisi
 - Eczacılık endüstrisi
 - Gıda maddesi endüstrisi
 - İçecek endüstrisi
 - Kimyasal endüstri
 - Offshore endüstrisi
- ve çok daha fazlası

Industrial areas:

- Wine Industry
 - Pharmaceutical Industry
 - Food Industry
 - Beverage Industry
 - Chemical Industry
 - Offshore Industry
- and many more

Pnömatik pinç vanaları tip PsDF - PsDD - Paslanmaz çelik model

Air operated Pinch Valves type PsDF - PsDD - stainless steel design



DN (mm)	Typ type	DI (mm)	DE (mm)	DG (mm)	DA (mm)	DD (mm)	d (mm)	Schrauben screws	TK (mm)	L (mm)	LA	H (mm)	E (mm)	P max (bar)	Gewicht weight (kg)	Volumen (l)* Volume (l)* (ca./ approx)
40	VA	40	40	84	150	88	18	4	110	156	G 3/8"	53	18	6	4,7	0,27
50	VA	50	50	100	165	102	18	4	125	165	G 3/8"	63	18	6	5,7	0,44
65	VA	65	65	132	185	122	18	4	145	180	G 3/8"	76	28	6	7,1	0,76
80	VA	80	80	160	200	138	18	8	160	212	G 3/8"	90	18	6	8,2	1,66
100	VA	100	100	190	220	158	18	8	180	260	G 3/8"	110	18	6	11,0	2,88
125	VA	125	120	240	250	184	18	8	210	340	G 3/8"	134	23	6	16,6	6,00
150	VA	150	145	287	285	212	22	8	240	406	G 1/2"	160	23	4	22,0	15,00

* Hacim = Kapalı manşette kumanda maddesi hacmi / Volume = Control volume with closed sleeve
DN200 ve DN250 nominal genişlikler talep üzerine / Diameter DN200 and DN250 available on request.

Maddeler/Malzemeler:

Vana gövdesi:

Paslanmaz çelik AISI 316L (1.4404)

Flanşlar:

Paslanmaz çelik AISI 316L (1.4404)

Manşetler:

Doğal kauçuk aşınmaya karşı dayanıklı, doğal kauçuk gıda maddesi, doğal kauçuk yüksek sıc., nitril, nitril gıda maddesi, EPDM, EPDM gıda maddesi, viton, silikon, neopren, hipalon, butil

Aksesuarlar:

Manyetik valfler, basınç şalterleri, taşma ünitesi, emniyet devresi, vakum ünitesi vs.

Materials:

Valve body:

Stainless steel AISI 316L (1.4404)

Flanges:

Stainless steel AISI 316L (1.4404)

Sleeves:

Natural rubber anti-abrasive, Natural rubber food, Natural rubber high temp., Nitrile, Nitrile food, EPDM, EPDM food, Viton, Silicone, Neoprene, Hypalon, Butyl

Accessories:

Solenoid Valves, Pressure Switch, Pressure Relief Valves, Safety Arrangement, Vacuum unit etc.

META



*Biz memleketimizin rekabet gücünü arttırıyoruz.
ve
üretim süreçlerinize değer katıyoruz.*

MERKEZ - OFİS: Küçükbakkalköy Mahallesi Koca Sinan Caddesi No: 14-A/2 34750 Ataşehir - İSTANBUL / TÜRKİYE
FABRİKA - ÜRETİM: İmes Sanayi Sitesi 206. Sok. No: 39 Y.Dudullu - Ümraniye / İSTANBUL
Tel: +90 216 469 99 66 Tel-Faks: +90 216 574 69 23 Ofis Mobil: +90 533 815 61 15 Ofis Mobil: +90 549 401 68 74
E-Posta : satis@tr-meta.com Web : www.tr-meta.com