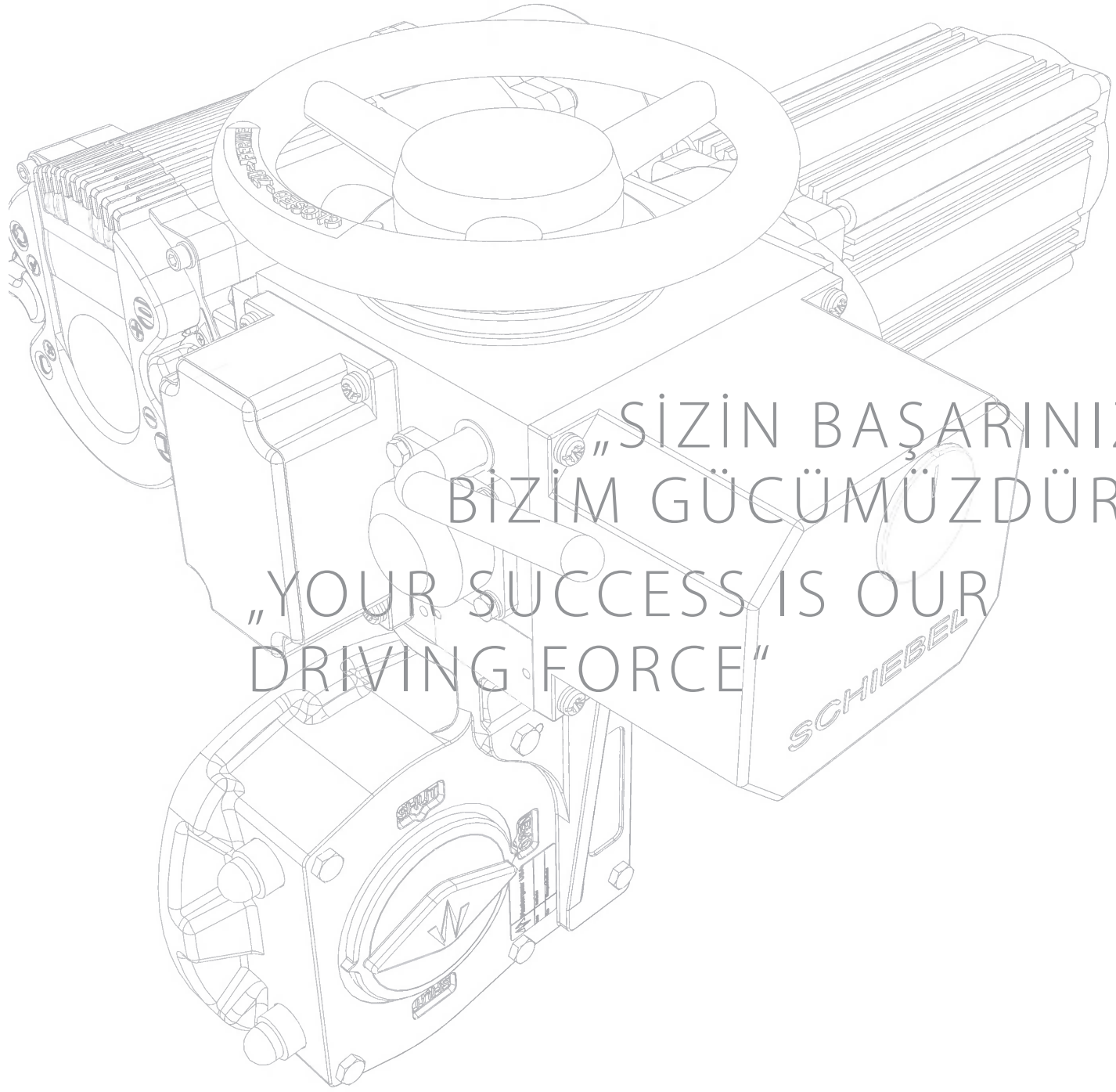


BROŞÜR

# SCHIEBEL



“SİZİN BAŞARINIZ  
BİZİM GÜCÜMÜZDÜR”  
“YOUR SUCCESS IS OUR  
DRIVING FORCE”

**SCHIEBEL** DÜNYADA WORLD WIDE

1958

SCHIEBEL'in kuruluşu  
Founding of SCHIEBEL



1996

SCHIEBEL S.R.O. Çek Cumhuriyeti  
SCHIEBEL S.R.O. Czech Republic

1996

Macaristan Ofisi  
Hungarian office

2001

Çin Ofisi  
China office





KLAUS SCHIEBEL

SCHIEBEL Antriebstechnik, elektrik aktüatörlerinin üretimi ve geliştirilmesinde 60 yıldan beri dünyada lider olmuştur. 30 uluslararası satış ortağı ve 7 ülke ofisi ile SCHIEBEL dünyanın önde gelen elektrik aktüatörü üreticilerindedir.

#### **Müşteri Memnuniyeti Odaklılık**

SCHIEBEL ürün geliştirmeden üretime; saha montajından, kapsamlı servis hizmetlerine kadar herşeyi müşterisine sunar. Bu avantaj, müşteri ihtiyaçlarının tamamını karşılamasını ve sonuç olarak koşulsuz müşteri memnuniyetini mümkün kılar.

#### **Yeni Teknolojilerin Geliştirilmesi**

Müşterilerimiz ile kurulan uzun vadeli ve yakın işbirliği, sıradışı ve yaratıcı ürünler ortaya çıkarmamıza ve bunları daha da geliştirmemize vesile olmuştur. SCHIEBEL bu sebeple pazar ihtiyaçlarını teknoloji ve güvenlik açısından eksiksiz yerine getirmektedir.

#### **Yüksek kaliteli ürünler**

Önde gelen bir üretici olarak, SCHIEBEL yüksek bir kalite algısı ile hareket eder. Bunun için gerekli olan kalite yönetim sistemi, satınalmadan başlayarak tüm üretim sürecini sarar ve dahili çalışan eğitimleri de dahil olmak üzere, dış gözlemci kontrollerini ve müşteri testlerini de kapsar. Kalite sertifikasyonları SCHIEBEL için bir yaşam tarzıdır.

SCHIEBEL Antriebstechnik has been a leader in the production and development of electric actuators in Austria for nearly 60 years. With more than 30 international sales partners and 7 branch offices, SCHIEBEL is becoming one of the world's leading suppliers of electric actuators.

#### **Focus on customer satisfaction**

SCHIEBEL offers its clientele everything from development, production and installation to comprehensive service. Specifically, this advantage makes it possible to address customer requirements in detail and thus provide customers with support and satisfaction for all of their needs.

#### **Development of new technology**

The close and continuous collaboration with long-standing customers gives rise to novel and innovative products, which are undergoing continuous improvement. SCHIEBEL is thus able to meet the demands of the market in terms of technology and safety.

#### **High-quality products**

As a leading manufacturer, SCHIEBEL sets a high quality standard for itself. The management system needed for this is engaged in everything from purchasing, the entire production process, internal employee trainings to checks and controls carried out by third parties inspections or customer audits. For SCHIEBEL, quality certifications are a matter of course.

2009  
SCHIEBEL Rusya  
SCHIEBEL Russia

2011  
SCHIEBEL Hindistan  
SCHIEBEL India

2013  
SCHIEBEL Türkiye  
SCHIEBEL Turkey

2014  
SCHIEBEL Sırbistan  
SCHIEBEL Sbrsko





SU / ATIKSU WATER/SEWAGE



ENERJİ SANTRALLERİ POWER PLANT ENGINEERING

## ÜRÜNLER / PRODUCTS

	Atkısu Arıtma Sewage treatment plants	İçme Suyu Dağıtım Drinking water distribution	İçme Suyu Arıtma Drinking water treatment	Yangın Söndürme • Fire-fighting water fittings	Havuz Kapakları (Fenstok) Weir Slides	Sunı Kar Yapımı Artificial snow making systems	Foşil Yakıtlı Gas and steam power plants	Baca Gazı Arıtma Flue gas cleaning	Hidro-Elektrik Hydroelectric plants	Biokütle Biomass power plants	Nükleer Nuclear power plants	Kazan Mühendisliği Boiler engineering
exAB Serisi ExProof Çok Turlu Aktüatörler, Gate Vanalar için Multiturn actuators ExAB series for gate valves	■						■					
SMARTCON kontrollü akıllı tip exAB Serisi ExProof Aktüatörler, Gate Vanalar için Multiturn actuators exAB series with SMARTCON control for gate valves	■						■					
SMARTCON kontrollü akıllı tip Çok Turlu ExProof exAB Serisi Aktüatörler, Vanalar için Multiturn actuators exAB series with SMARTCON control for valves							■					
AB Serisi Çok Turlu Aktüatörler, Gate Vanalar için Multiturn actuators AB series for gate valves	■	■	■		■	■	■		■	■	■	
SMARTCON kontrollü akıllı tip AB Serisi Aktüatörler, Gate Vanalar için Multiturn actuators AB series with SMARTCON control for gate valves	■	■	■		■	■	■		■	■	■	
SMARTCON kontrollü akıllı tip Çok Turlu AB Serisi Aktüatörler, Vanalar için Multiturn actuators AB series with SMARTCON control for valves			■	■		■	■			■	■	■
exAB Serisi Çeyrek Turlu ExProof Aktüatörler, Kelebek Vanalar için Part-turn actuators exAB series for butterfly valves	■			■			■					
SMARTCON kontrollü ExProof exAB Çeyrek Turlu Aktüatörler, Kelebek Vanalar için Part-turn actuators exAB series SMARTCON control for butterfly valves	■			■			■					
exCM Serisi Çeyrek Turlu ExProof Aktüatörler, Kelebek Vanalar için Part-turn actuators exCM series for butterfly valves	■			■			■					
AB Serisi Çeyrek Turlu Aktüatörler, Kelebek Vanalar için Part-turn actuators AB series for butterfly valves	■	■	■	■		■	■	■	■	■	■	■
SMARTCON kontrollü AB Serisi Çeyrek Turlu Aktüatörler, Kelebek Vanalar için Part turn actuators AB series with SMARTCON control for butterfly valves	■	■	■	■		■	■	■	■	■	■	■
CM Serisi Çeyrek Turlu Aktüatörler, Kelebek Vanalar için Part-turn actuators CM series for butterfly valves	■	■	■	■		■	■	■	■	■	■	■
SMARTCON kontrollü akıllı tip ExProof exAB Serisi Lineer Aktüatörler, Vanalar için Linear actuators exAB series with SMARTCON control for valves							■					
exCM Serisi Lineer ExProof Aktüatörler, Vanalar için Linear actuators exCM series for valves							■					
SMARTCON kontrollü akıllı tip AB Serisi Lineer Aktüatörler, Vanalar için Linear actuators AB series with SMARTCON control for valves				■		■	■		■	■	■	
CM Serisi Lineer Aktüatörler, Vanalar için Linear actuators CM series for valves				■		■	■		■	■	■	
ExFSQT Serisi Failsafe ExProof Aktüatörler, Kelebek Vanalar için Failsafe actuators exFSQT series for butterfly valves							■					
ExLUS Serisi Failsafe ExProof Aktüatörler, Vanalar için Failsafe actuators exLUS series for valves												
FSQT Serisi Failsafe Aktüatörler, Kelebek Vanalar için Failsafe actuators FSQT series for butterfly valves							■	■	■	■		■
LUS Serisi Failsafe Aktüatörler, Vanalar için Failsafe actuators LUS for valves							■		■	■		■

## DAYANIKLILIK DURABLE

Bu endüstride kullanılacak aktüatörler yüksek dayanıklılık için tasarlanmıştır. Sıvı izolasyonu ve korozyondan korunma özelliikle su ve atıksu arıtmadaki ortam koşullarında belirleyici kriter olmaktadır.

Actuators for this industry are characterized by high durability. Protection from the penetration of water and from corrosion are decisive criteria, especially in water and sewage treatment due to the extreme ambient conditions.

## GÜVENİLİR RELIABLE

Güvenilirlik, enerji santrallerinde esas konudur. Aktüatörlerin kusursuz çalışması, personelin ve santral unsurlarının korunması için azami öneme sahiptir. Bu sektöre has özel sertifikalar mevcuttur ve giderek daha geniş bir çeşide ulaşmaktadır.

Reliability is a core topic in power plant construction. Here it is absolutely critical that actuators function flawlessly for the protection of personnel and/or plant components. Special certifications are standard in this area and are being obtained to an increasingly greater extent.



## CM SERİSİ AKILLI VE KOMPAKT

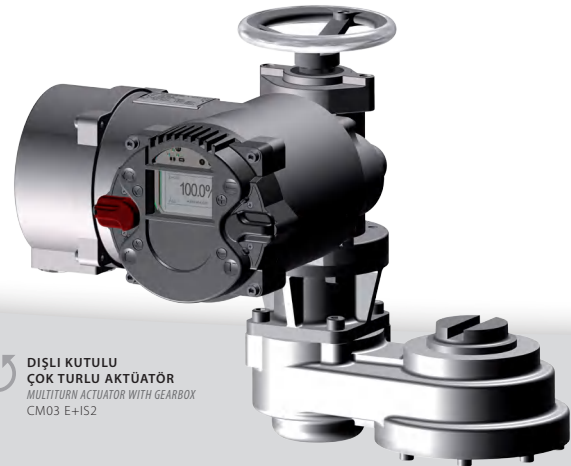
Lokal kontrol ünitesine sahip akıllı aktüatör ihtiyacı, özellikle sınırlı alanlardaki uygulamalarda, müşterilerimiz tarafından dile getirilmektedir. CM serisinin tasarlanmasının temelini bu ihtiyaç oluşturmuştur. SCHIEBEL, yenilikçi ve modern dişli ve elektrik motoru teknolojisi sayesinde; lokal kontrollere sahip, kompakt çok turlu aktüatörü geliştirme başarısını göstermiştir. Bu üründe kullanılan yeni materyaller ağırlığın önemli ölçüde azalmasını sağlamıştır.

### CM SERIES – SMART AND COMPACT

The desire for actuators with integrated controls, especially for installations with limited space, has been expressed repeatedly by our customers and was thus the basis for the development of this product series. By employing innovative gearing and motor technology, SCHIEBEL succeeded in developing a compact multi-turn actuator with integrated controls. By using new materials, it was also possible to cut down on the weight considerably.



ÇOK TURLU AKTÜATÖR MULTITURN ACTUATOR CM03



DIŞLI KUTULU  
ÇOK TURLU AKTÜATÖR  
MULTITURN ACTUATOR WITH GEARBOX  
CM03 E-IS2

### TEMEL ÖZELLİKLER / KEY FEATURES

- On-Off (S2) ve Oransal (S4) Kontrol  
*Actuators for on-off (S2) and modulating (S4) control*
- ATEX sertifikalı, patlama riski olan bölgelere uygun (explosion-proof) aktüatörler  
*ATEX compliant, explosion-proof actuators*
- Geniş Enerji Besleme Seçenekleri (24V DC'den 400V AC 3 Faz'a kadar)  
*Voltages from 24 V DC to 400 V AC 3~*
- Çok turlu aktüatörlerde 62Nm'e kadar, dişli kutuları ile 500Nm  
*As multiturn actuators: up to 62 Nm, with gearboxes: up to 500 Nm*
- Çeyrek turlu aktüatörlerde 15,000Nm  
*As part-turn actuators: up to 15,000 Nm*
- Lineer aktüatörlerde 25kN ve 200mm hareket koluna kadar  
*As linear actuators: up to 25 kN and 200 mm stroke*
- Programlanabilir hız ve açma-kapama süresi  
*Adjustable speed/positioning time*



ÇEYREK TURLU AKTÜATÖR 90°  
PART-TURN ACTUATOR 90°  
CM03 E+IW3

ÇEYREK TURLU AKTÜATÖR 120°  
PART-TURN ACTUATOR 120°  
CM03 Q+5FS7

LINEER AKTÜATÖR  
LINEAR ACTUATOR  
CM03 A+L50

## AB SERİSİ SAĞLAM VE GÜVENİLİR

AB serisi SCHIEBEL'in geleneksel ürünüdür ve yıllardır dünya çapında büyük bir başarı ile kullanılmaktadır. Son yıllardaki sayısız geliştirmeden sonra pazarda sağlam ve güvenilir bir ürün olarak ün salmıştır. Yenilikçi unsurları, kanıtlanmış teknolojisi bu aktüatör serisini sınıfının en üstüne taşımaktadır.

### AB SERIES – DURABLE AND RELIABLE

The AB series is SCHIEBEL's traditional product and is being used with great success worldwide. After numerous refinements in recent years, it is now established on the market as a durable and reliable product. Proven technology in combination with innovative aspects put this actuator series in a class of its own.



 ÇOK TURLU AKTÜATÖR  
MULTITURN ACTUATOR AB18 A CSC



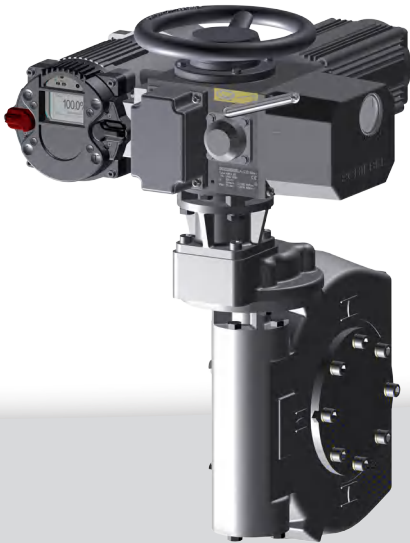
 DIŐI KUTULU ÇOK TURLU AKTÜATÖR  
MULTITURN ACTUATOR WITH GEARBOX  
AB18 E CSC+IS6





#### TEMEL ÖZELLİKLER / KEY FEATURES

- On-Off (S2) ve Oransal (S4) Kontrol  
*Actuators for on-off (S2) and modulating (S4) control*
- ATEX sertifikalı, patlama riski olan bölgelere uygun  
(explosion-proof) aktüatörler  
*ATEX compliant, explosion-proof actuators*
- Geniş Enerji Besleme Seçenekleri (24V DC'den 690V AC 3 Faz'a)  
*Voltages from 24 V DC to 690 V AC 3~*
- Çok turlu(360°) aktüatörlerde 5,000Nm'e, dişli kutuları ile 43,000Nm  
*As multiturn actuators up to 5,000 Nm, with gearboxes up to 43,000 Nm*
- Çeyrek turlu aktüatörlerde 300,000Nm  
*As part-turn actuators up to 300,000 Nm*
- Lineer aktüatörlerde 400kN ve 500mm strok  
*As linear actuators up to 400 kN and 500 mm stroke*
- 3 saniye yada 40mm/sec açma-kapama süresi  
*Positioning times from 3 seconds or 40 mm/sec.*



ÇEYREK TURLU AKTÜATÖR 90°  
PART-TURN ACTUATOR 90°  
ABB E CSC+IW6-140



ÇEYREK TURLU AKTÜATÖR 120°  
PART-TURN ACTUATOR 120°  
ABB X CSC+SF87



LINEER AKTÜATÖR  
LINEAR ACTUATOR  
ABB A CSC+L300-18

## SMARTCON 2. NESİL

İlk nesil SMARTCON Kontrol Ünitesinin geliştirilmesinde odak noktalar emniyet, kullanıcı dostu arayüz, esneklik ve güvenilirlikti. SCHIEBEL, SMARTCON 2.0 Yeni Nesil Kontrol Ünitemizin geliştirilmesinde de ilk nesilde olduğu gibi bu odak noktalarına önem vermiştir.

SMARTCON 2.0 şimdi aşağıdaki yeni özelliklere de sahiptir :

- Gösterge Optimasyonu (Boyut, Rotasyon, LED-RGB Ekran, Ekran Aydınlatması)
- 5 + 1 Dijital Girişler (24V DC, 48V DC ve 60V DC)
- Daha yüksek performanslı dijital çıkışlar (24V DC), böylelikle harici bir sensöre enerji sağlanabilir
- 2 analog çıkış + 2 analog giriş
- Geliştirilmiş Elektromanyetik Uyumluluk (EMC)
- Kontrol Ünitesinin uzaktan işleme uygunluğu
- Bluetooth Arayüzü
- Bir SD Kart vasıtasıyla güncellenebilir aynı zamanda veri girişi ve çıkışı alınabilir
- Genişletilmiş sıcaklık aralığı: -40°C den +70°C

### SMARTCON – THE 2<sup>ND</sup> GENERATION

In the development of the first generation of SMARTCON controls, the focus was on combining the aspects of safety, user friendliness, flexibility, and reliability. These factors were also of key importance in optimization for SCHIEBEL, and the SMARTCON 2.0 now comes with the following new features:

- Display optimization (size, rotation, LED-RGB display, display illumination)
- 5 + 1 binary inputs (24V DC, 48V DC and 60V DC)
- Binary outputs with higher performance (24V DC), e.g., for supplying power to an external additional sensor
- 2 analog outputs + 2 analog inputs
- Improved electromagnetic compatibility (EMC)
- Remote operation capability of the control unit
- Bluetooth interface
- Can be upgraded with an SD card for downloading software updates or for importing and exporting data
- Extended temperature range: -40 °C to +70 °C



### SCHIEBEL Akıllı Telefonlar ve Tabletler

Yenilikçi bir firma olarak SCHIEBEL, yeni tanıtılan Bluetooth arayüzünden faydalanmakta ve kendi uygulamasını geliştirerek aktüatörün uzaktan kontrolünü mümkün kılmaktadır.

SCHIEBEL bu gelişim ile teknoloji, müşteri memnuniyeti ve inovasyon konularında bir adım daha ileri gitmiştir.

SCHIEBEL'in SMARTCON için geliştirdiği android uygulaması iki alanı içerir:

1. Offline modda aktüatörün parametrelerini değiştirmek ve kontrol ünitesindeki veriyi almak yada veri göndermek
2. Aktüatörün lokal kontrolünü Bluetooth arayüzü ile yapmak mümkün olup açma ve kapama yaptırılabilir.

Operasyon ve konfigrasyon verilerinin üreticiye online sorun çözümü için gönderilmesine imkan verir, böylelikle SCHIEBEL uzaktan tamir ve bakım konusunda ileri doğru büyük bir adım atmıştır. Önleyici bakım ve hata düzeltme artık mümkün olmaktadır.

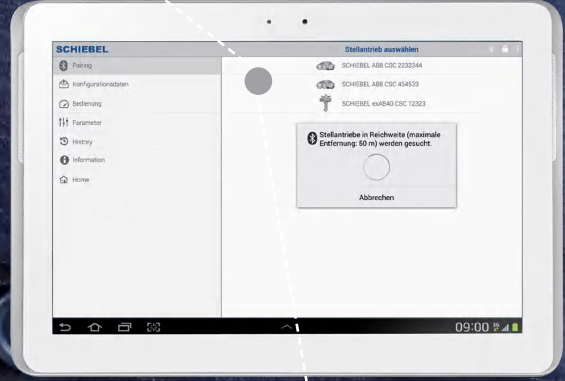
### SCHIEBEL FOR SMARTPHONES AND TABLETS

As an innovative company, SCHIEBEL took advantage of the newly introduced Bluetooth interface and developed its own application with which remote control of actuators is now possible. SCHIEBEL has thus made another step forward in terms of technology, customer satisfaction, and innovation.

SCHIEBEL's android application for SMARTCON covers two key areas:

1. Parameterization of the actuator in the offline mode as well as importing and exporting all of the data stored in the control;
2. Local control of the actuator via the Bluetooth interface. Opening and closing as well as setting the stop positions can be accomplished without an additional adjustment mechanism.

With the possibility of sending operation and configuration data for online diagnosis to the manufacturer, SCHIEBEL has made a big step forward in the field of remote maintenance. Preventive maintenance as well as swift remedying of malfunctions are now possible.



## FS SERİSİ YENİLİKÇİ VE GÜVENLİ

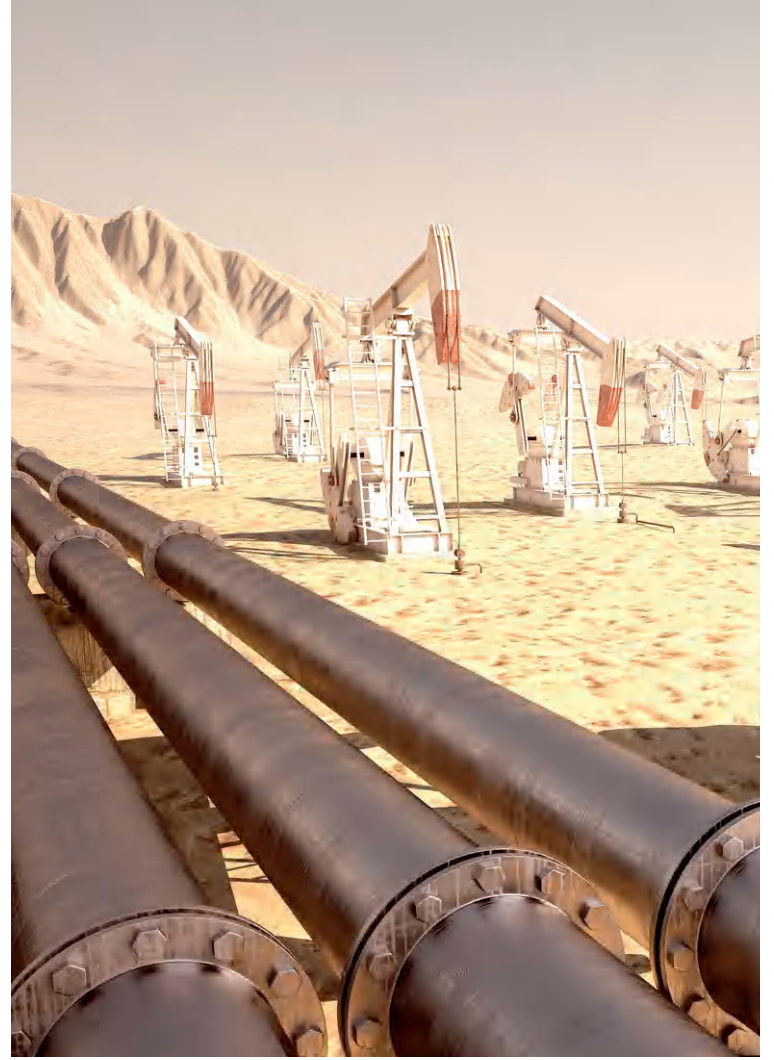
Tüm üretim süreci göze alındığında, failsafe aktüatörler SCHIEBEL için büyük bir gurur kaynağı olmaktadır. FS Serisi aktüatörleri üretilirken sorumluluk, güvenilirlik ve esneklik bir araya gelmiştir. Teknolojisi, elektrik aktüatörünün mekanik emniyet fonksiyonu ile bir araya gelmesinden oluşur. Failsafe aktüatörümüz herhangi bir enerji kaybında yada emniyet özelliği aktive edildiğinde istenilen pozisyona gelerek insana, çevreye ve tesisinize zarar gelmesini engeller.

Bağımsız kuruluşların FMEDA (Failure Modes, Effects and Diagnostic Coverage Analysis) analizine göre, failsafe aktüatörlerimiz LEVEL 3 SAFETY INTEGRITY almayı başarmıştır.

Müşteri ihtiyaçları gözönüne alınarak, Failsafe aktüatörler aktüatör gücü (işletme torku), lineer hareket gereksinimi, açma-kapama süreleri normal ve failsafe modlar gözönünde bulundurulularak uyarlanabilmektedir.



REGEL FAILSAFE LINEAR  
rAB18 X CSC + L250\_18 + LUS240\_23

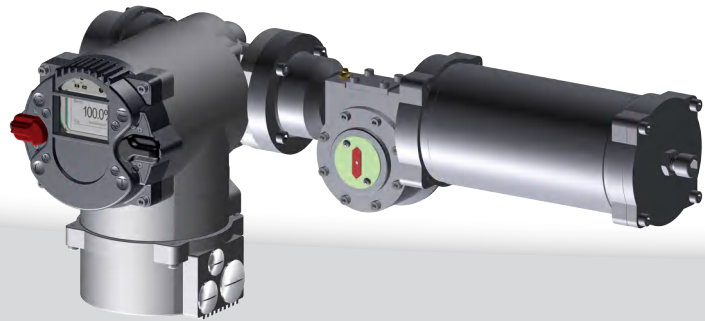


### FS SERIES – INNOVATIVE AND SAFE

From the overall production process standpoint, Failsafe actuators represent a major challenge for SCHIEBEL. Greatest responsibility, reliability, and flexibility come together in the making of these actuators. The technology is based on an electric actuator with a purely mechanical safety function. In the event of a power outage or triggering of the safety function, the actuator moves into a preset position so that no hazards are posed to humans or to our environment.

According to an externally-conducted FMEDA (Failure Modes, Effects and Diagnostic Coverage Analysis), the Failsafe actuator achieves a safety integrity level of 3.

Failsafe actuators are generally adapted to customer requirements in terms of actuating force (operating torque) and positioning time characteristics in normal and failsafe operation.

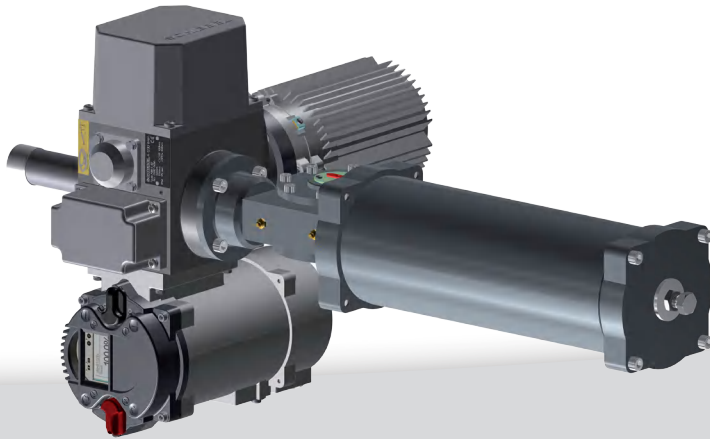


REGEL FAILSAFE 90°  
RCM03 FAILSAFE



#### TEMEL ÖZELLİKLER / KEY FEATURES

- On-Off (S2) ve Oransal (S4) Kontrol  
*Actuators for on-off (S2) and modulating control (S4)*
- ATEX sertifikalı, patlama riski olan bölgelere uygun  
(explosion-proof) aktüatörler  
*ATEX compliant, explosion-proof actuators*
- Geniş Enerji Besleme Seçenekleri (24V DC 'den 400V AC 3 Faz'a)  
*Voltages from 24 V DC to 400 V AC 3~*
- Çeyrek turlu aktüatörlerde 32,000Nm  
*As part-turn actuators up to 32.000 Nm*
- Lineer aktüatörlerde 190kN ve 230mm strok  
*As linear actuators up to 190 kN with 230 mm stroke*
- Ayarlanabilir hız ve açma-kapama süresi  
*Adjustable speed/time*



FAILSAFE 90°  
AB8 FSQT50



FAILSAFE LINEAR  
AB40 FS 131

### KALİTE

SCHIEBEL başından beri yüksek kaliteli ürünlerin üreticisi olmuştur. Emniyet standartlarında olduğu gibi kalite standartları, ISO ve çevre sertifikaları, ATEX onayları, ve SIL kalite kontrol sürecimize entegre edilmiştir.

SCHIEBEL aynı zamanda dünyanın değişik yerlerinde bulunan müşterilerinin sertifikasyon taleplerini de yerine getirmektedir. Macaristan Nükleer İdaresi, Rusya GOST ve RTN, askeri ve denizcilik sektörlerinden gelen özel titreşim ve şok darbe testleri bunlara örnek gösterilebilir.

### SERVİS VE SATIŞ SONRASI DESTEK

Servis Hizmetleri SCHIEBEL için, müşteri memnuniyeti odaklı yapısıyla son derece önem arz etmektedir. Sahada müşteri desteği, yedek parçalarının kolay bulunabilirliği ve süratli servisimiz sayesinde şirketimizin müşterileri arasında itibarı son derece yüksektir.

Müşteri hizmetlerine önem en üst seviyededir. Bu sebeple servis personeli montaj, devreye alma ve bakım konularında yoğun eğitim alır. Kusursuz bakım hizmeti sağlayabilmek için, sahada elektrik ve mekanik eğitimler SCHIEBEL için olmazsa olmazdır.

Müşterilerimiz internet portalımıza girebilir ve çok sayıda dokümana, ürün bilgi kayıtlarına, devre diagramlarına ve çizimlere ulaşabilmektedirler.

Dünya çapında teknik destek, Schiebel ülke ofisleri ve çok sayıdaki satış ortakları sayesinde garanti altına alınmıştır



### QUALITY

High-quality products have distinguished SCHIEBEL since the beginning. Quality standards as well as safety, ISO, and environmental certifications, ATEX approvals, and SIL compliance are embedded in the quality management process.

SCHIEBEL also places a high value on other country- and customer-specific certifications such as Nuclear Authority Hungary, GOST and RTN for Russia, or special vibration and shock tests for customers in the maritime sector.

### SERVICE AND AFTER-SALES SERVICE

Service, with a focus on customer satisfaction, means everything to SCHIEBEL. The company is held in high esteem by its customers, in particular because of the rapid, onsite customer support and the high availability of replacement parts.

Emphasis is on personal customer care. Service staff thus receive intensive training in installation, putting equipment into operation, and maintenance.

In order to guarantee competent care, trainings in the fields of electrical and mechanical engineering are a must at SCHIEBEL.

To assist in putting equipment into operation, customers can log in to the internet portal and obtain numerous documents, product information sheets, wiring diagrams, and dimension drawings.

Thanks to the SCHIEBEL branch offices and numerous sales partners, worldwide tech support is guaranteed.



7/24 ULAŞILABİLİRLİK  
24/7 AVAILABILITY



YERİNDE SERVİS  
HİZMETİ  
SERVICE ONSITE OR  
AT THE PLANT



DÜNYA ÇAPINDA  
TEKNİK DESTEK  
WORLDWIDE TECH  
SUPPORT



SCHIEBEL sorumluluklarını çok ciddiye alan bir işveren olarak; 20 yıldan beri stajyerlere mekatronik, imalat, iş idaresi alanlarında eğitim veriyor. Stajlarını tamamlayan stajyerlerin büyük çoğunluğu şirketimizde kalıyor ve her alandaki deneyim ve tecrübelerimizi yeni nesillere aktarıyoruz. Çalışanlarının geniş kapsamlı iç ve dış eğitimlere katılmasına yatırım yapan SCHIEBEL, şu günlerde kadınların ve genç kesimlerin de teknik uzmanlıklar kazanmasına öncelik veriyor.

Birçok çalışanın firma içerisinde uzun yıllardır görev alması SCHIEBEL'in bilgi birikiminin ve değerlerinin şirket içerisinde aktarımını ve paylaşımını mümkün kılmaktadır.

SCHIEBEL takes its responsibility as an employer very seriously and has been training interns in the fields of mechatronics, machining, and business management for more than 20 years. After their internship, the majority of the interns remain with the company, hence expertise in all fields is passed on to the younger generation. Through participation in a wide variety of internal as well as external trainings, SCHIEBEL is investing in the education of its employees. SCHIEBEL is currently focusing on the advancement of women and youth in technical professions.

The low level of staff turnover and the long-term company service of many employees contribute to the transmission and sharing of SCHIEBEL know-how and values within the company.



SCHIEBEL Aktüatör Sanayi ve Ticaret Ltd. Şti.  
Bayraktar Blv. Kutup Sk. No:8  
TR-34775 Y.Dudullu, İstanbul  
Telefon : +90 216 365 7314  
str@schiebel-global.com  
www.schiebel-global.com